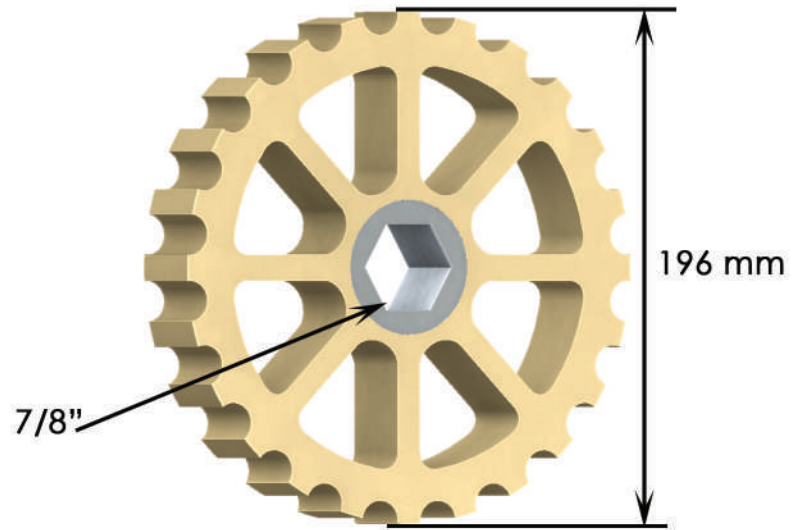
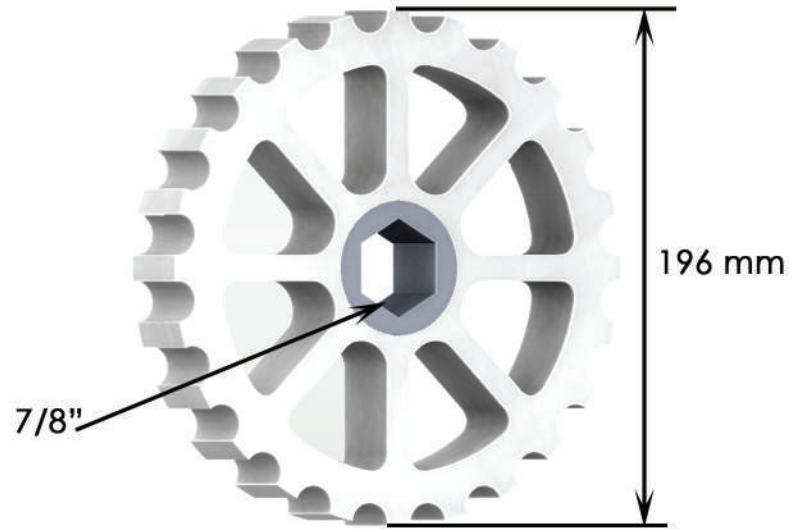


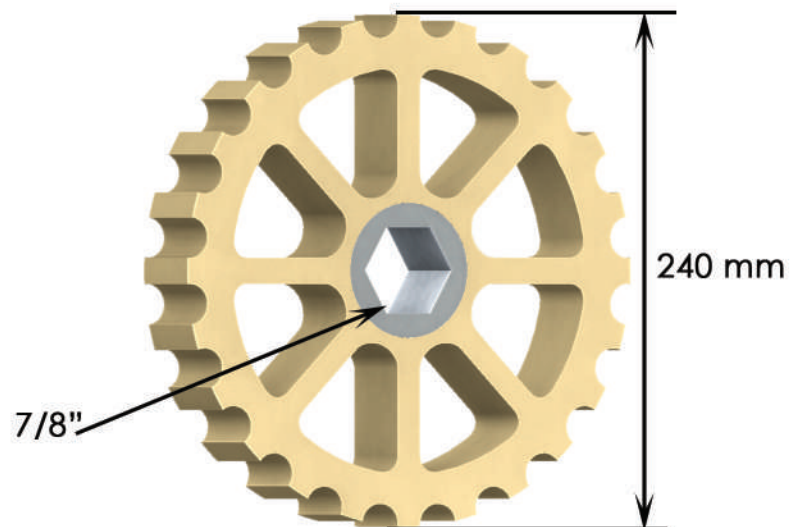
<b>CÓDIGO:</b> 527627	<b>DATA:</b> 17/01/2022
<b>REFERÊNCIA:</b> EG 1973-1960	
<b>DIMENSÃO:</b> 40 alt. x 196 ext. (Sextavado 7/8)	
<b>MATERIAL:</b> NITRÍLICA CREME	<b>SHORE:</b> 60
<b>OBS:</b> MÁQUINA WEBER	



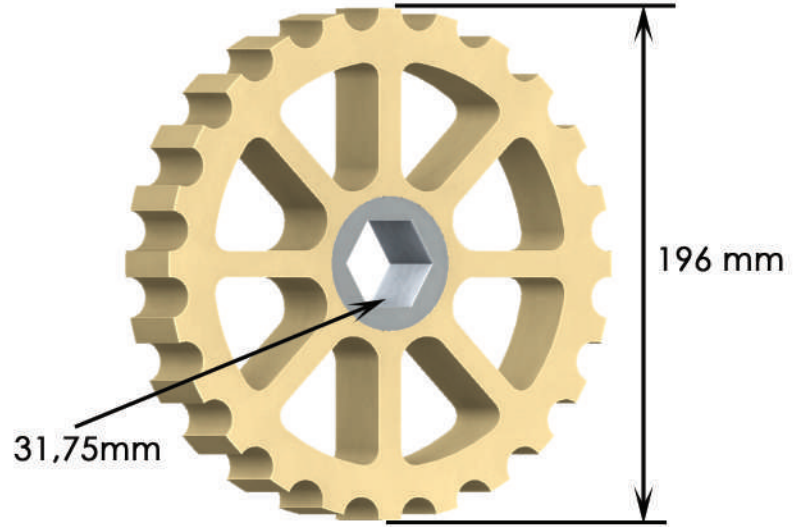
<b>CÓDIGO:</b> 526875	<b>DATA:</b> 17/01/2022
<b>REFERÊNCIA:</b> EG 1182-1960	
<b>DIMENSÃO:</b> 40 alt. x 196 ext. (Sextavado 7/8)	
<b>MATERIAL:</b> NITRÍLICA BRANCA	<b>SHORE:</b> 60
<b>OBS:</b> MÁQUINA WEBER	



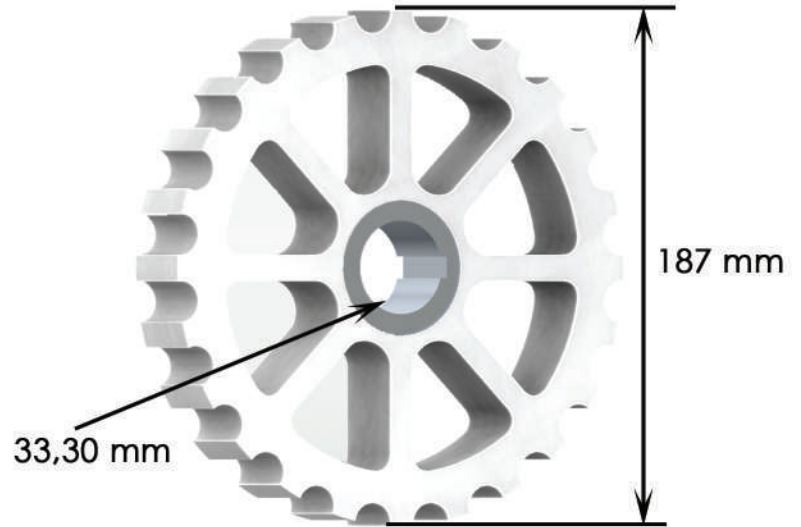
<b>CÓDIGO:</b> 525704	<b>DATA:</b> 17/01/2022
<b>REFERÊNCIA:</b> EG 1903-2400	
<b>DIMENSÃO:</b> 40 alt. x 240 ext. (Sextavado 7/8)	
<b>MATERIAL:</b> NITRÍLICA CREME	<b>SHORE:</b> 50
<b>OBS:</b> MÁQUINA WEBER	



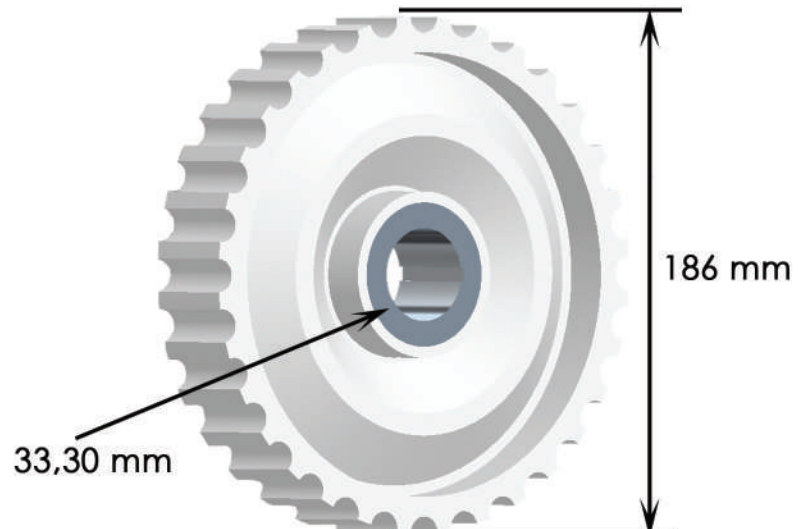
<b>CÓDIGO:</b> 523950	<b>DATA:</b> 17/01/2022
<b>REFERÊNCIA:</b> EG 1659-1960	
<b>DIMENSÃO:</b> 40 alt. x 196 ext. (Sextavado 31,75mm)	
<b>MATERIAL:</b> NITRÍLICA CREME	<b>SHORE:</b> 50
<b>OBS:</b> MÁQUINA WEBER	



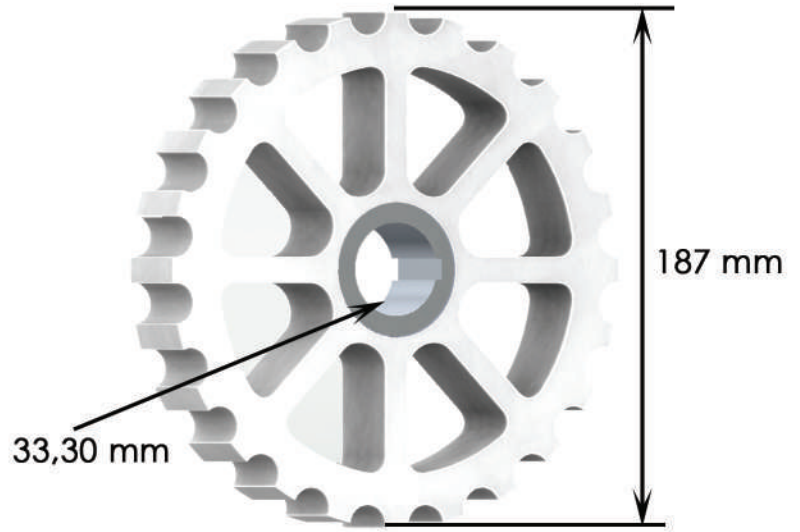
<b>CÓDIGO:</b> 526529	<b>DATA:</b> 17/01/2022
<b>REFERÊNCIA:</b> EG 1887-1870	
<b>DIMENSÃO:</b> 35,5 alt. x 187 ext. (Redondo 33,30)	
<b>MATERIAL:</b> NITRÍLICA BRANCA	<b>SHORE:</b> 35
<b>OBS:</b> MÁQUINA MAJA	



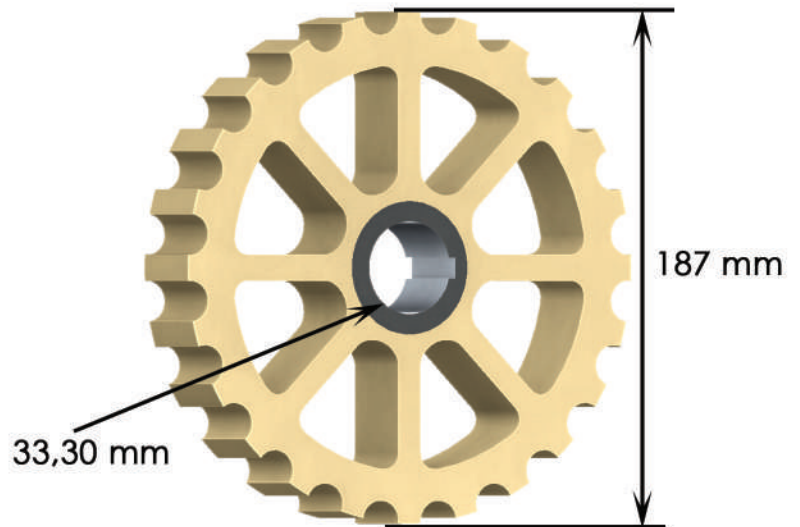
<b>CÓDIGO:</b> 527129	<b>DATA:</b> 17/01/2022
<b>REFERÊNCIA:</b> EG 1720-1860	
<b>DIMENSÃO:</b> 36,3 alt. x 186 ext. (redondo 33,30mm)	
<b>MATERIAL:</b> NITRÍLICA BRANCA	<b>SHORE:</b> 60
<b>OBS:</b> MÁQUINA MAJA	



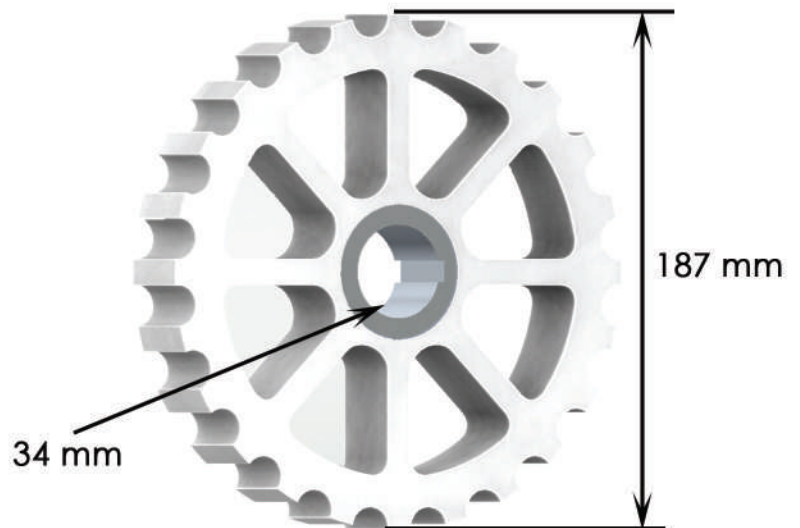
<b>CÓDIGO:</b> 526859	<b>DATA:</b> 17/01/2022
<b>REFERÊNCIA:</b> EG 2617-1870	
<b>DIMENSÃO:</b> 35,5 alt. x 187 ext. (Redondo 33,30)	
<b>MATERIAL:</b> NITRÍLICA BRANCA	<b>SHORE:</b> 60
<b>OBS:</b> MÁQUINA MAJA	



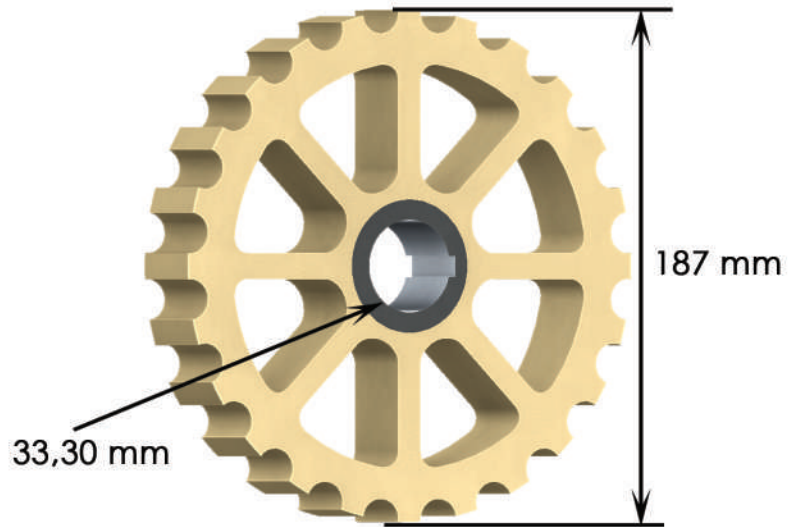
<b>CÓDIGO:</b> 527897	<b>DATA:</b> 17/01/2022
<b>REFERÊNCIA:</b> EG 2689-1870	
<b>DIMENSÃO:</b> 35,5 alt. x 187 ext. (Redondo 33,30)	
<b>MATERIAL:</b> NITRÍLICA CREME	<b>SHORE:</b> 60
<b>OBS:</b> MÁQUINA MAJA	



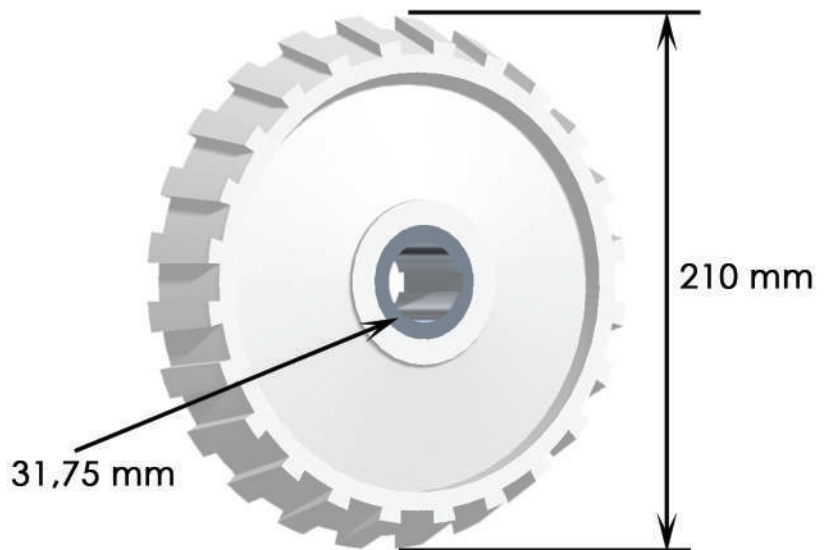
<b>CÓDIGO:</b> 528599	<b>DATA:</b> 17/01/2022
<b>REFERÊNCIA:</b> EG 2954-1870	
<b>DIMENSÃO:</b> 35,5 alt. x 187 ext. (Eixo redondo 34mm)	
<b>MATERIAL:</b> NITRÍLICA BRANCA	<b>SHORE:</b> 60
<b>OBS:</b> MÁQUINA MAJA	



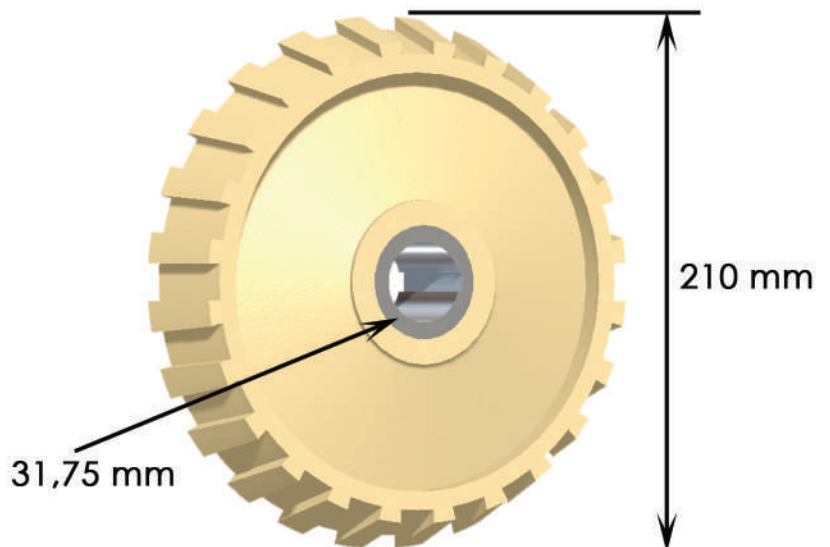
<b>CÓDIGO:</b> 528614	<b>DATA:</b> 17/01/2022
<b>REFERÊNCIA:</b> EG 2963-1870	
<b>DIMENSÃO:</b> 35,5 alt. x 187 ext. (Redondo 33,30)	
<b>MATERIAL:</b> NITRÍLICA CREME	<b>SHORE:</b> 50
<b>OBS:</b> MÁQUINA MAJA	



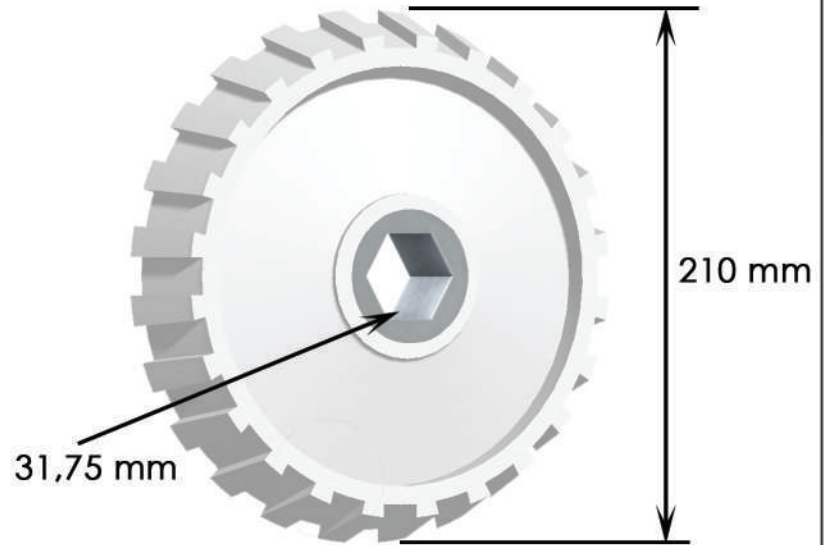
<b>CÓDIGO:</b> 522708	<b>DATA:</b> 17/01/2022
<b>REFERÊNCIA:</b> EG 1374-210	
<b>DIMENSÃO:</b> 30,8 alt. x 210 ext. (Redondo 31,75mm)	
<b>MATERIAL:</b> NITRÍLICA BRANCA	<b>SHORE:</b> 70
<b>OBS:</b> MÁQUINA TOWNSEND	



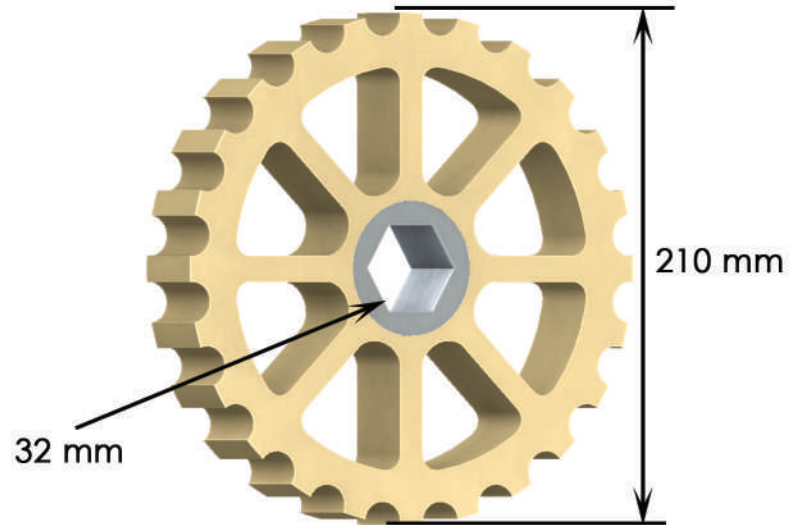
<b>CÓDIGO:</b> 1450621	<b>DATA:</b> 17/01/2022
<b>REFERÊNCIA:</b> EG 1376-210	
<b>DIMENSÃO:</b> 30,8 alt. x 210 ext. (Redondo 31,75mm)	
<b>MATERIAL:</b> NITRÍLICA BRANCA	<b>SHORE:</b> 35
<b>OBS:</b> MÁQUINA TOWNSEND	



<b>CÓDIGO:</b> 527846	<b>DATA:</b> 17/01/2022
<b>REFERÊNCIA:</b> EG 2665-2100	
<b>DIMENSÃO:</b> 30,8 alt. x 210 ext. (Sextavado 31,75mm)	
<b>MATERIAL:</b> NITRÍLICA BRANCA	<b>SHORE:</b> 70
<b>OBS:</b> MÁQUINA TOWNSEND	



<b>CÓDIGO:</b> 527906	<b>DATA:</b> 17/01/2022
<b>REFERÊNCIA:</b> EG 2696-2100	
<b>DIMENSÃO:</b> 30,2 alt. x 210 ext. (Sextavado 32,00)	
<b>MATERIAL:</b> NITRÍLICA CREME	<b>SHORE:</b> 60
<b>OBS:</b> MÁQUINA TOWNSEND	



<b>CÓDIGO:</b> 526890	<b>DATA:</b> 17/01/2022
<b>REFERÊNCIA:</b> EG 1736-1850	
<b>DIMENSÃO:</b> 21 alt. x 185 ext. (Eixo quadrado 26mm)	
<b>MATERIAL:</b> NITRÍLICA CREME	<b>SHORE:</b> 50
<b>OBS:</b> MÁQUINA GRASSELLI	

